

## Regenbrause mit Wandanbindung 220 mm - Chrom

IMO

28 649 670



- Ausladung 450 mm
- Regenbrause Ø 220 mm
- PURE RAIN, Durchfluss max. 14 l/min (bei 3 Bar)
- Funktion ab: 7 l/min
- Rosette 65 x 65 mm
- Anschluss 1/2"
- mit Antikalk-System
- mit Leerlauf-Funktion

Passt zu: IMO, CYO

	Chrom	28 649 670-00
	Platin gebürstet	28 649 670-06
	Platin	28 649 670-08
	Dark Chrome	28 649 670-19
	Messing gebürstet (23kt Gold)	28 649 670-28
	Schwarz matt	28 649 670-33
	Champagne gebürstet (22kt Gold)	28 649 670-46
	Champagne (22kt Gold)	28 649 670-47
	Chrom gebürstet	28 649 670-93
	Dark Platin gebürstet	28 649 670-99

### Empfohlenes Zubehör

**UP-Wandwinkel -**

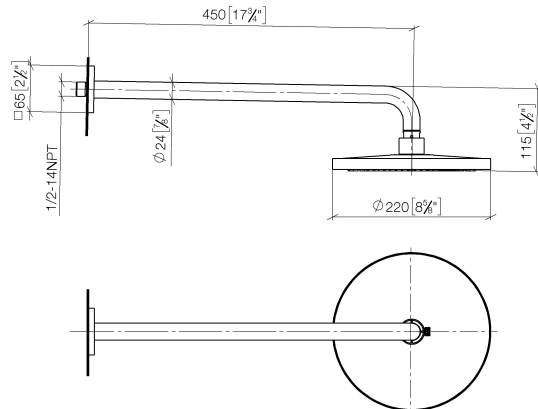
35 085 970 90



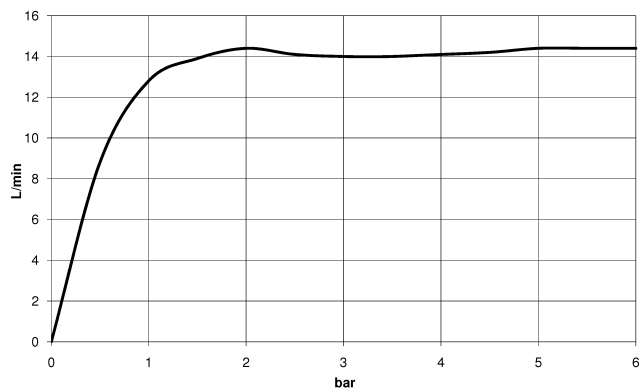
- Max. Einbautiefe 163 mm
- Min. Einbautiefe 90 mm

28 649 670

mm [inches]



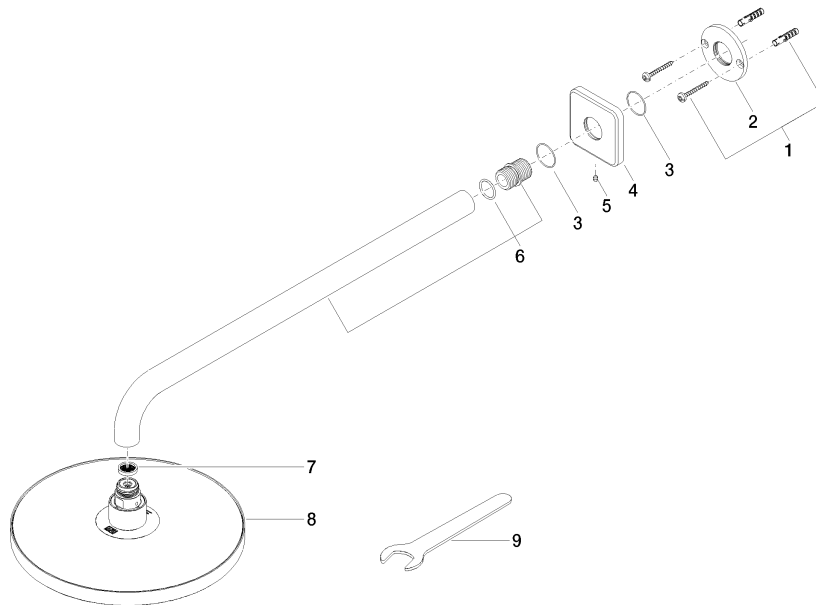
Durchflussdiagramm



Zertifikate

WRAS\_2212012. LGA\_38655.

28 649 670



**Ersatzteilstückliste**

Nr.	Artikelnummer	Benennung	Verbaumenge	Lieferzeit
1	04 30 31 032 00 90	Befestigungssatz	1	2
2	09 17 20 120 90	Halter	1	2
3	09 14 10 150 90	Dichtung	2	2
4	09 27 67 015-00	Rosette	1	10
5	90 31 11 038 00 90	Stift	1	2
6	90 11 03 070 00-00	Rohr	1	10
7	09 23 01 075 90	Einsatz	1	2
8	04 12 05 092 00-00	Brause	1	10
9	90 30 09 069 00 90	Schlüssel	1	2